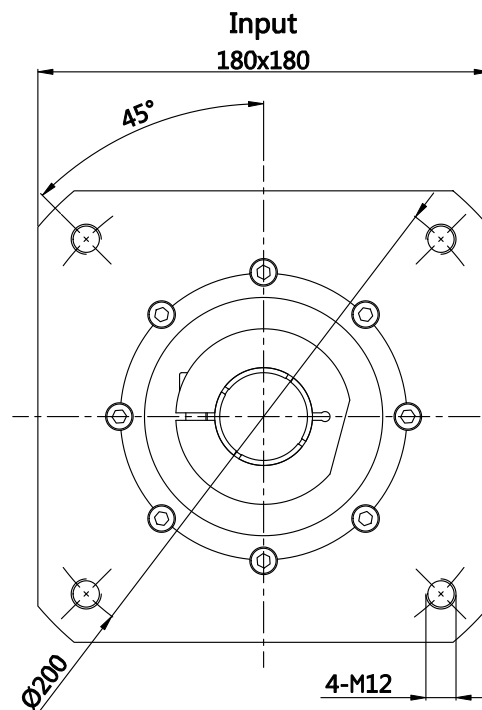
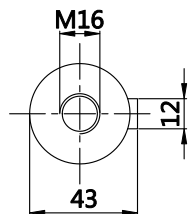
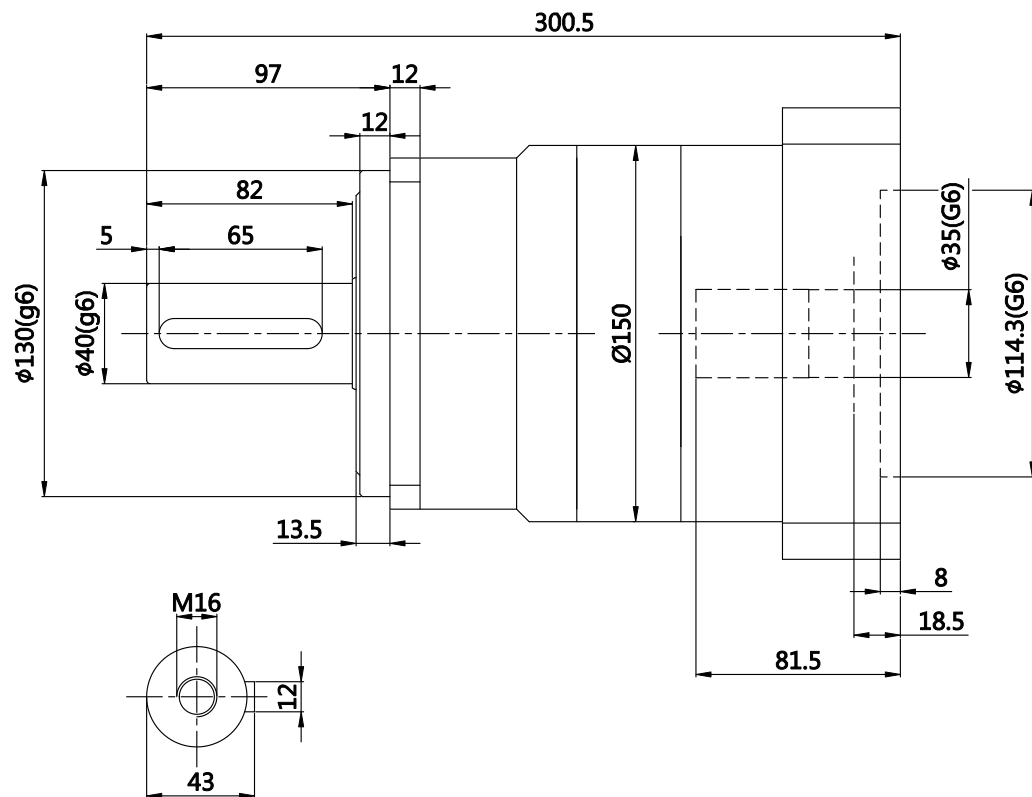
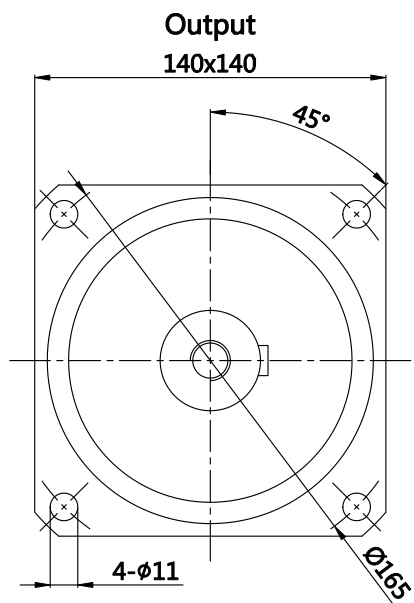


版本 A



|                 |             |            |                        |
|-----------------|-------------|------------|------------------------|
| 速比              | 35          | 使用寿命       | 20000hr(连续运转寿命减半)      |
| 额定输出扭矩 $T_{2N}$ | 550Nm       | 噪音值        | ≤67dB                  |
| 急停扭矩 $T_{2NOT}$ | 2.5倍额定输出扭矩  | 使用温度       | -10 ~ +90°C            |
| 额定输入转速 $n_{1N}$ | 3000rpm     | 防护等级       | IP65                   |
| 最大输入转速 $n_{1B}$ | 6000rpm     | 润滑         | 合成润滑油脂                 |
| 扭转刚性            | 50Nm/arcmin | 转动惯量 $J_1$ | 7.14kg·cm <sup>2</sup> |
| 容许径向力 $F_{2rB}$ | 9400N       | 标准背隙 P2    | ≤8arcmin               |
| 容许轴向力 $F_{2aB}$ | 4700N       | 效率 $\eta$  | ≥92%                   |

|    |    |       |    |       |      |     |                 |  |
|----|----|-------|----|-------|------|-----|-----------------|--|
|    |    |       |    | 行星减速机 |      |     |                 |  |
|    |    |       |    |       |      |     |                 |  |
| 标记 | 处数 | 更改文件号 | 签字 |       |      |     | 140尺寸图          |  |
| 设计 |    | 会签    |    | 图样标记  | 重量   | 比例  | ZB140-L2-35安装尺寸 |  |
| 审核 |    | 标准化   |    |       |      | 1:3 |                 |  |
| 工艺 |    | 批准    |    | 共01页  | 第01页 | 视角  | 2017-06-15      |  |