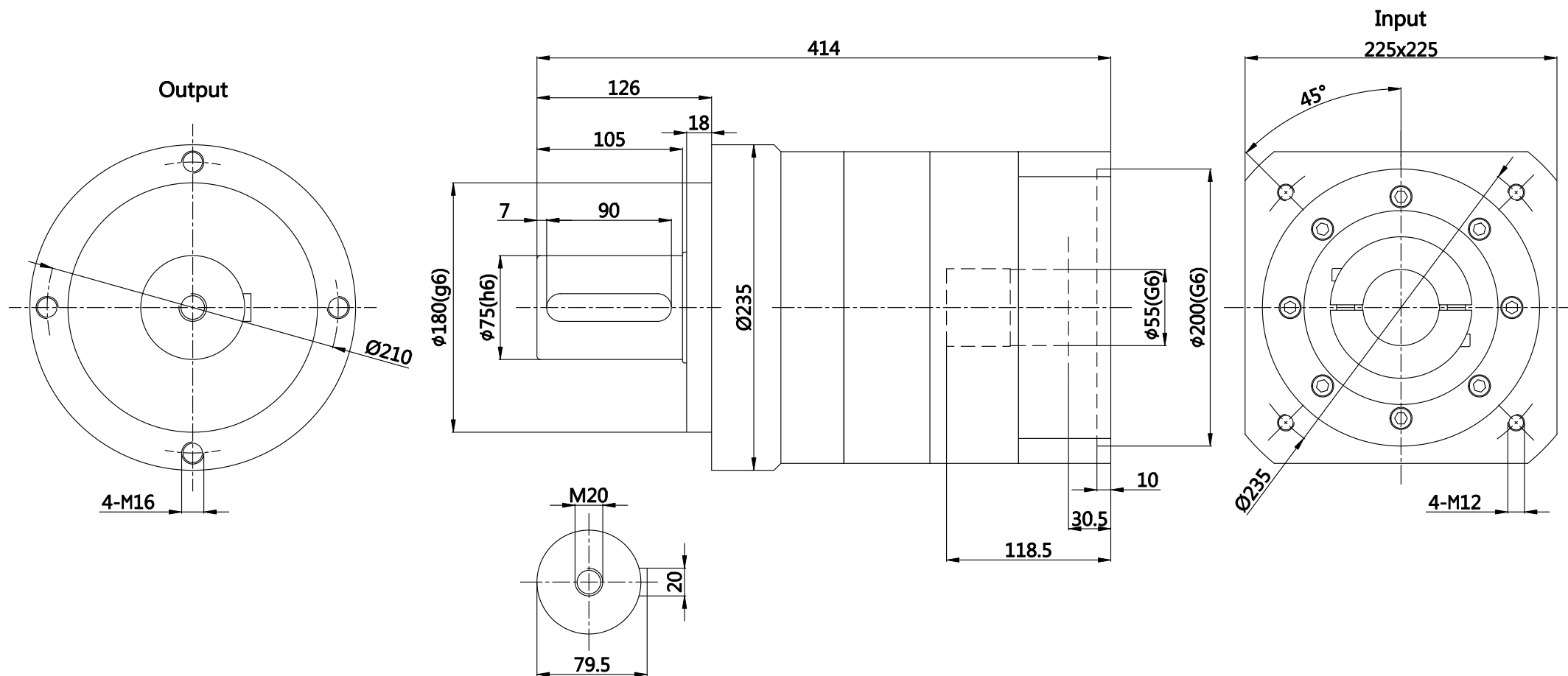


版本 A



速比	20	使用寿命	20000hr(连续运转寿命减半)
额定输出扭矩 $T_{2N}$	1700Nm	噪音值	$\leq 72\text{dB}$
急停扭矩 $T_{2NOT}$	2.5倍额定输出扭矩	使用温度	$-10 \sim +90^{\circ}\text{C}$
额定输入转速 $n_{1N}$	2000rpm	防护等级	IP65
最大输入转速 $n_{1B}$	4000rpm	润滑	合成润滑油脂
扭转刚性	225Nm/arcmin	转动惯量 J1	53.3kg·cm <sup>2</sup>
容许径向力 $F_{2rB}$	50000N	标准背隙 P2	$\leq 8\text{arcmin}$
容许轴向力 $F_{2aB}$	35000N	效率 $\eta$	$\geq 92\%$

				行星减速机				
							220尺寸图	
标记	处数	更改文件号	签字	图样标记			重量	比例
设计		会签						1:4
审核		标准化		共01页 第01页			视角	
工艺		批准					2017-06-15	