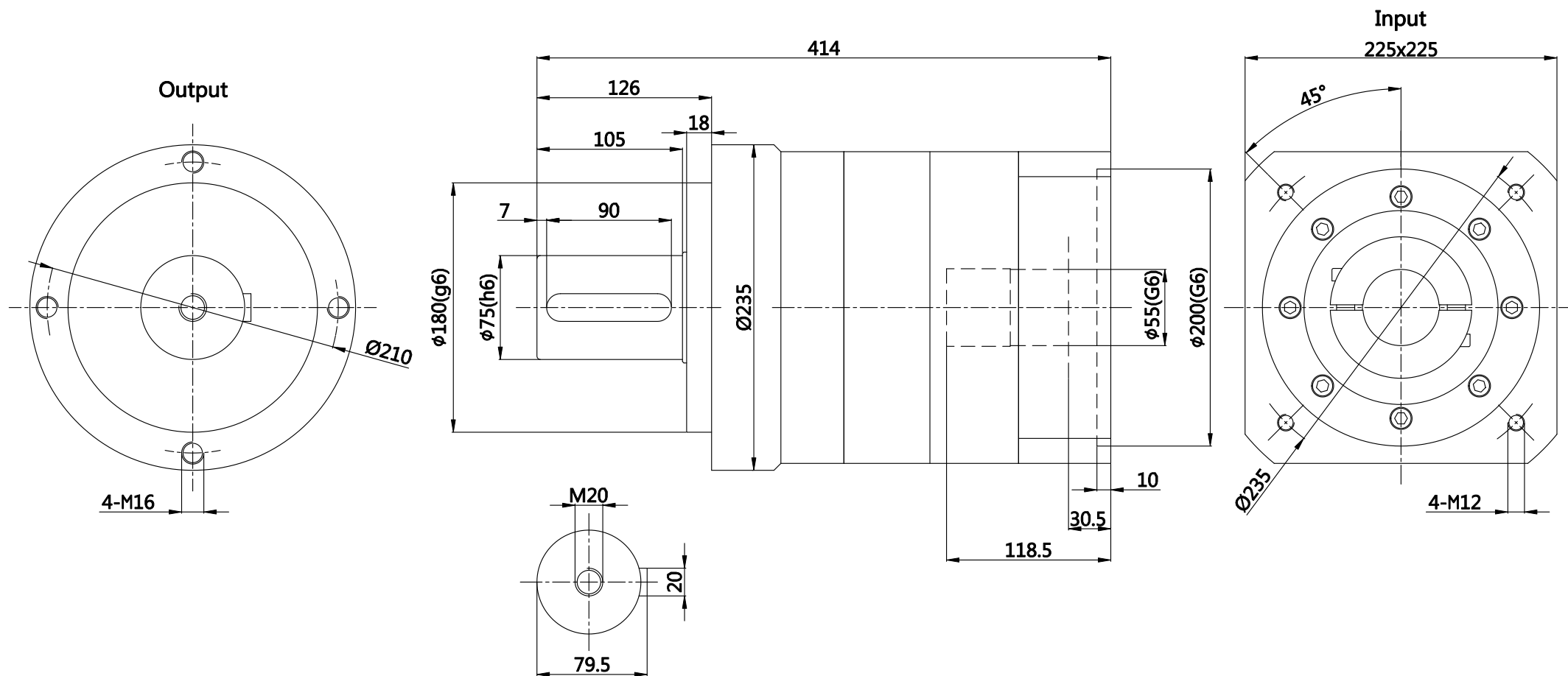


版本 A



速比	25	使用寿命	20000hr(连续运转寿命减半)
额定输出扭矩 T_{2N}	2000Nm	噪音值	≤ 72 dB
急停扭矩 T_{2NOT}	2.5倍额定输出扭矩	使用温度	-10 ~ +90°C
额定输入转速 n_{1N}	2000rpm	防护等级	IP65
最大输入转速 n_{1B}	4000rpm	润滑	合成润滑油脂
扭转刚性	225Nm/arcmin	转动惯量 J1	53.3kg·cm ²
容许径向力 F_{2rB}	50000N	标准背隙 P2	≤ 8 arcmin
容许轴向力 F_{2aB}	35000N	效率 η	$\geq 92\%$

				行星减速机				
							220尺寸图	
标记	处数	更改文件号	签字	图样标记			重量	比例
设计		会签						1:4
审核		标准化		共01页 第01页			视角	
工艺		批准					2017-06-15	