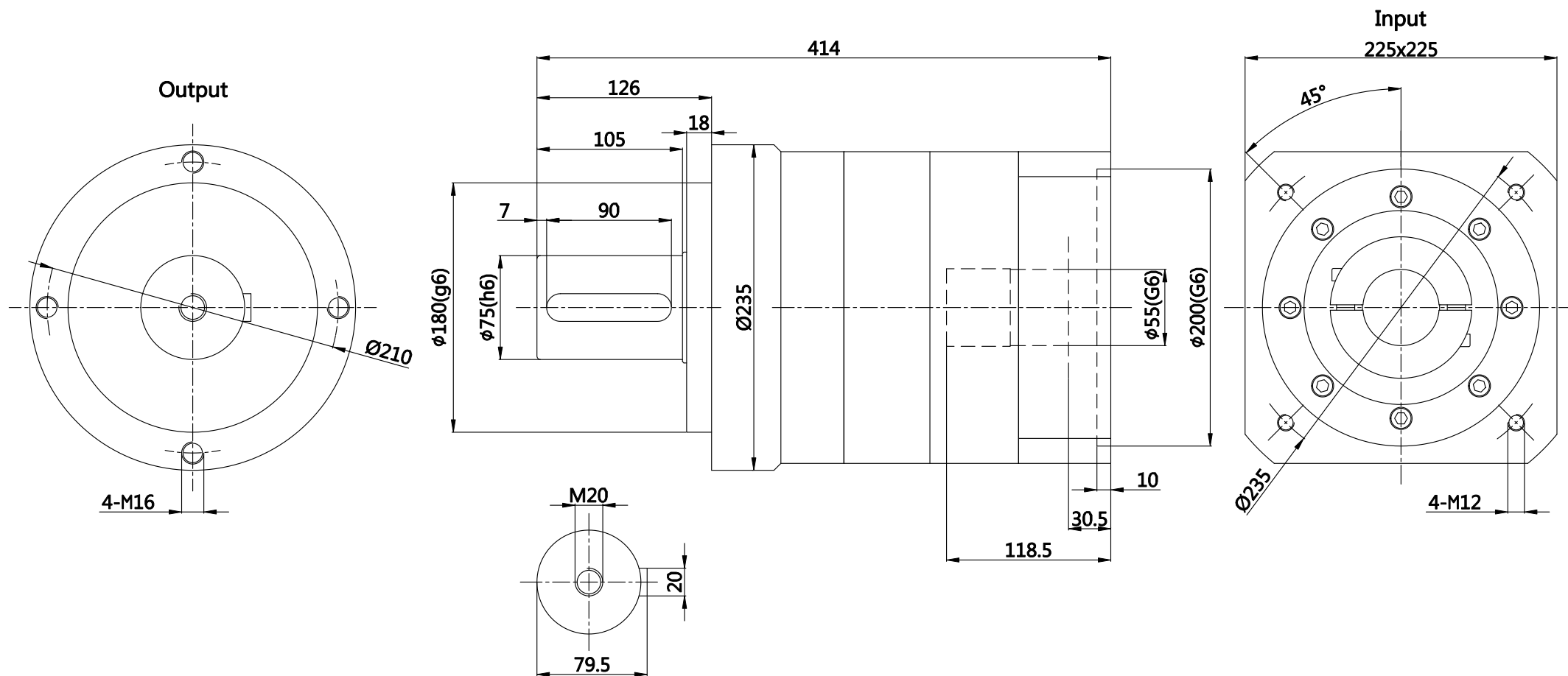


版本 A



| | | | |
|-----------------|--------------|------------|--------------------------------|
| 速比 | 28 | 使用寿命 | 20000hr(连续运转寿命减半) |
| 额定输出扭矩 T_{2N} | 1700Nm | 噪音值 | $\leq 72\text{dB}$ |
| 急停扭矩 T_{2NOT} | 2.5倍额定输出扭矩 | 使用温度 | $-10 \sim +90^{\circ}\text{C}$ |
| 额定输入转速 n_{1N} | 2000rpm | 防护等级 | IP65 |
| 最大输入转速 n_{1B} | 4000rpm | 润滑 | 合成润滑油脂 |
| 扭转刚性 | 225Nm/arcmin | 转动惯量 J_1 | 51kg·cm ² |
| 容许径向力 F_{2rB} | 50000N | 标准背隙 P2 | $\leq 8\text{arcmin}$ |
| 容许轴向力 F_{2aB} | 35000N | 效率 η | $\geq 92\%$ |

| | | | | | | | | |
|----|----|-------|----|-------|------|-----|-----------------|--|
| | | | | 行星减速机 | | | | |
| | | | | | | | 220尺寸图 | |
| 标记 | 处数 | 更改文件号 | 签字 | | | | ZE220-L2-28安装尺寸 | |
| 设计 | | 会签 | | 图样标记 | 重量 | 比例 | | |
| 审核 | | 标准化 | | | | 1:4 | | |
| 工艺 | | 批准 | | 共01页 | 第01页 | 视角 | 2017-06-15 | |