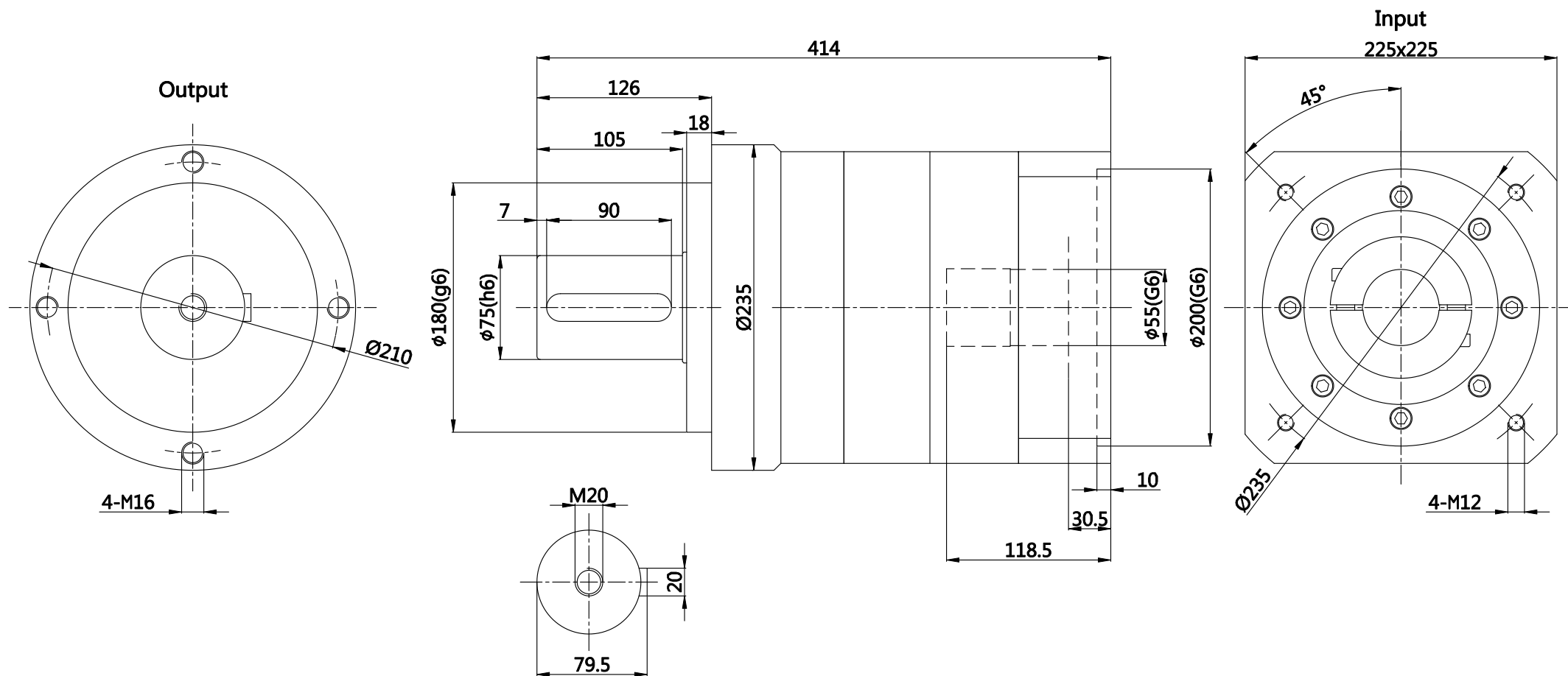


版本 A



速比	30	使用寿命	20000hr(连续运转寿命减半)
额定输出扭矩 $T_{2N}$	1900Nm	噪音值	$\leq 72\text{dB}$
急停扭矩 $T_{2NOT}$	2.5倍额定输出扭矩	使用温度	-10 ~ +90°C
额定输入转速 $n_{1N}$	2000rpm	防护等级	IP65
最大输入转速 $n_{1B}$	4000rpm	润滑	合成润滑油脂
扭转刚性	225Nm/arcmin	转动惯量 J1	50.6kg·cm <sup>2</sup>
容许径向力 $F_{2rB}$	50000N	标准背隙 P2	$\leq 8\text{arcmin}$
容许轴向力 $F_{2aB}$	35000N	效率 $\eta$	$\geq 92\%$

				行星减速机				
标记	处数	更改文件号	签字				220尺寸图	
设计		会签		图样标记	重量	比例	ZE220-L2-30安装尺寸	
审核		标准化				1:4		
工艺		批准		共01页	第01页	视角	2017-06-15	