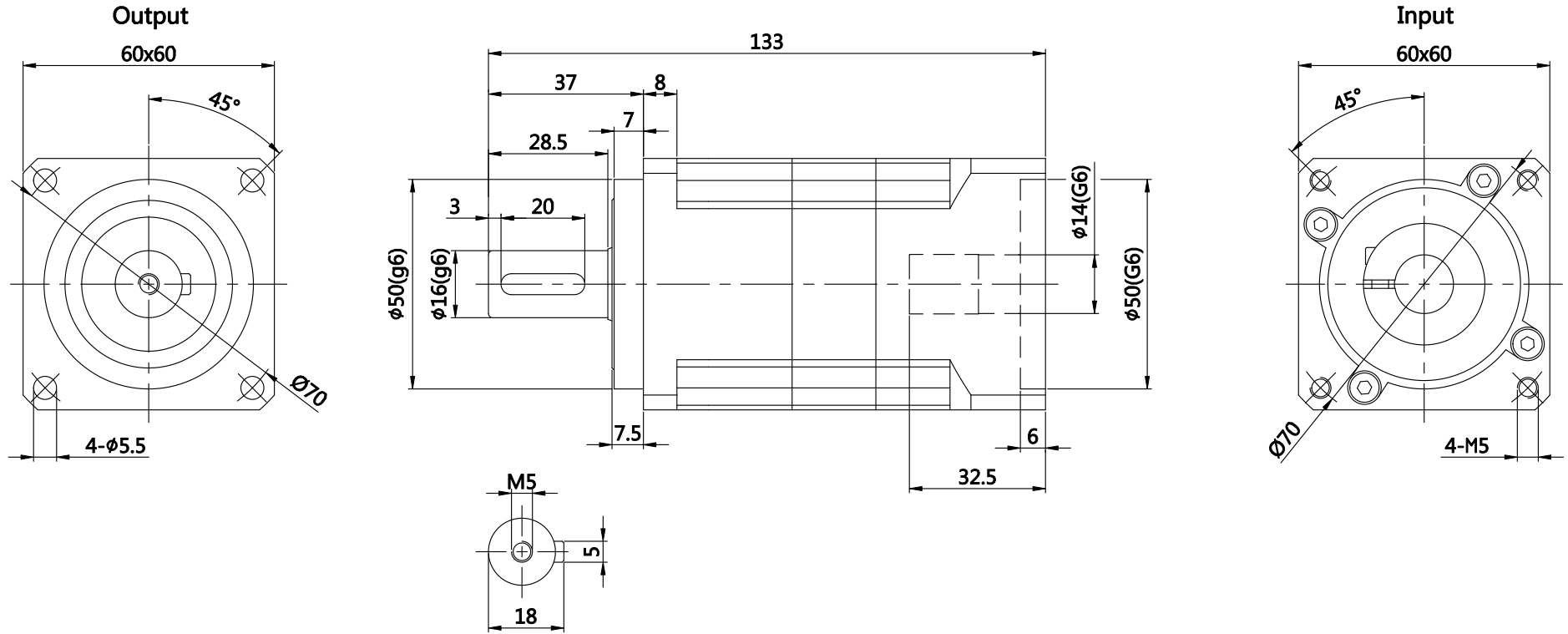


版本 A



速比	50	使用寿命	20000hr(连续运转寿命减半)
额定输出扭矩 $T_{2N}$	60Nm	噪音值	≤60dB
急停扭矩 $T_{2NOT}$	2.5倍额定输出扭矩	使用温度	-10 ~ +90°C
额定输入转速 $n_{1N}$	5000rpm	防护等级	IP65
最大输入转速 $n_{1B}$	10000rpm	润滑	合成润滑油脂
扭转刚性	7Nm/arcmin	转动惯量 $J_1$	0.13kg·cm <sup>2</sup>
容许径向力 $F_{2rB}$	1530N	标准背隙 P2	≤8arcmin
容许轴向力 $F_{2aB}$	630N	效率 $\eta$	≥92%

行星减速机						
标记	处数	更改文件号	签字			
设计		会签		图样标记	重量	比例
审核		标准化				1:1.5
工艺		批准		共01页 第01页	视角	
						060尺寸图
						ZA060-L2-50安装尺寸
						2017-11-24