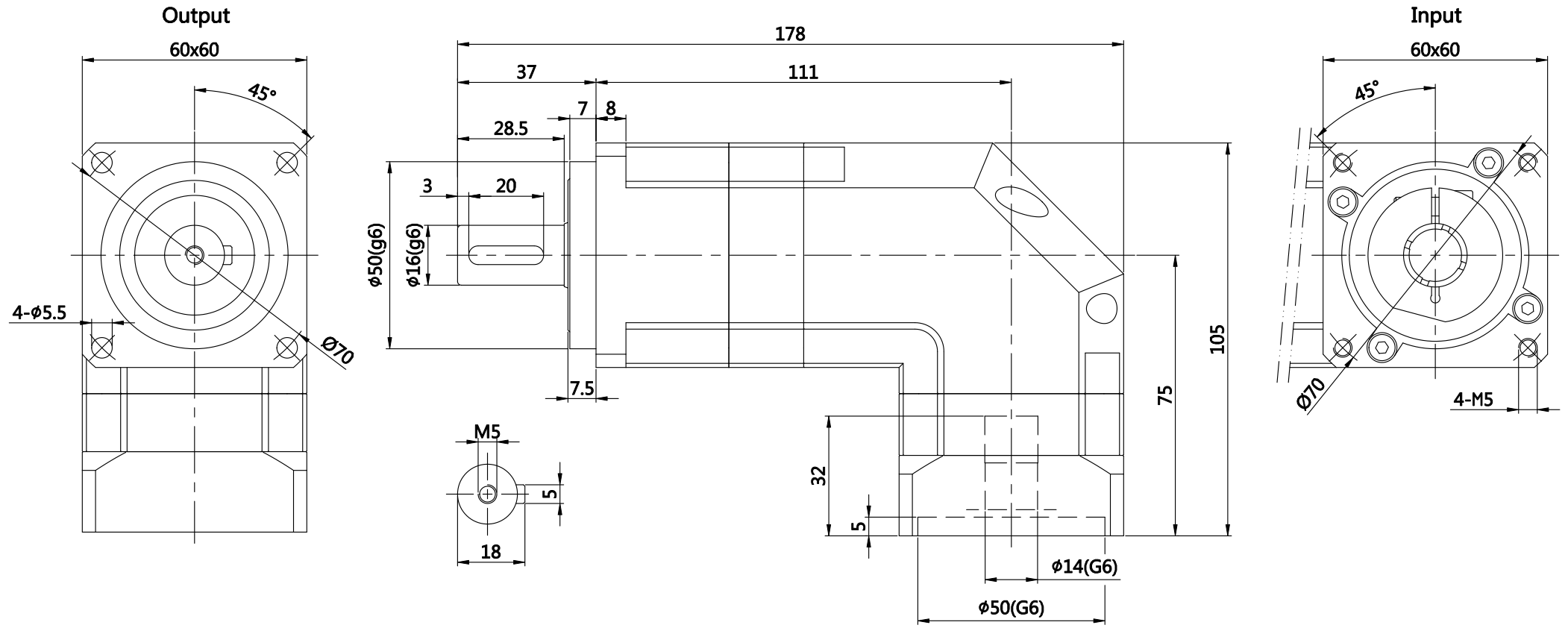


版本 A



速比	16	使用寿命	20000hr(连续运转寿命减半)
额定输出扭矩 T_{2N}	50Nm	噪音值	$\leq 70\text{dB}$
急停扭矩 T_{2NOT}	2.5倍额定输出扭矩	使用温度	-10 ~ +90°C
额定输入转速 n_{1N}	5000rpm	防护等级	IP65
最大输入转速 n_{1B}	10000rpm	润滑	合成润滑油脂
扭转刚性	7Nm/arcmin	转动惯量 J_1	0.14kg·cm ²
容许径向力 F_{2rB}	1530N	标准背隙 P2	$\leq 10\text{arcmin}$
容许轴向力 F_{2aB}	630N	效率 η	$\geq 90\%$

				行星减速机				
							060尺寸图	
标记	处数	更改文件号	签字				ZAR060-L2-16安装尺寸	
设计			会签	图样标记	重量	比例	1:1.5	
审核			标准化					
工艺			批准	共01页	第01页	视角	2017-12-15	